

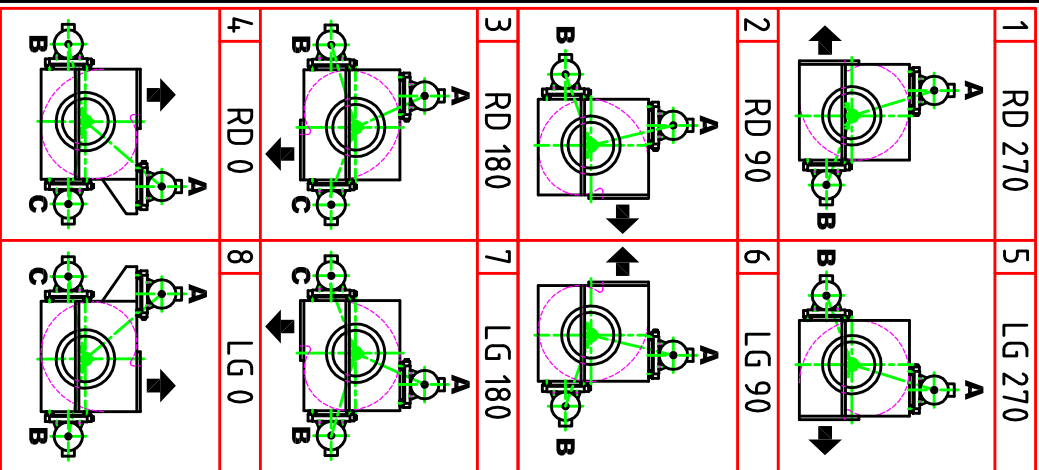


Gerance libre SMTI
5-7 Avenue Ferdinand BUSSON
75016 PARIS - Site : www.airap.fr
Tél: 01.46.20.37.20 - Fax: 01.46.20.34.13

VENTILATEUR type V DOC
DOUBLE OUIES D'ASPIRATION ENTRAÎNEMENT PAR COURROIES
TURBINES DOUBLE TUE Ø190 à 500 ENTRE PALIERS

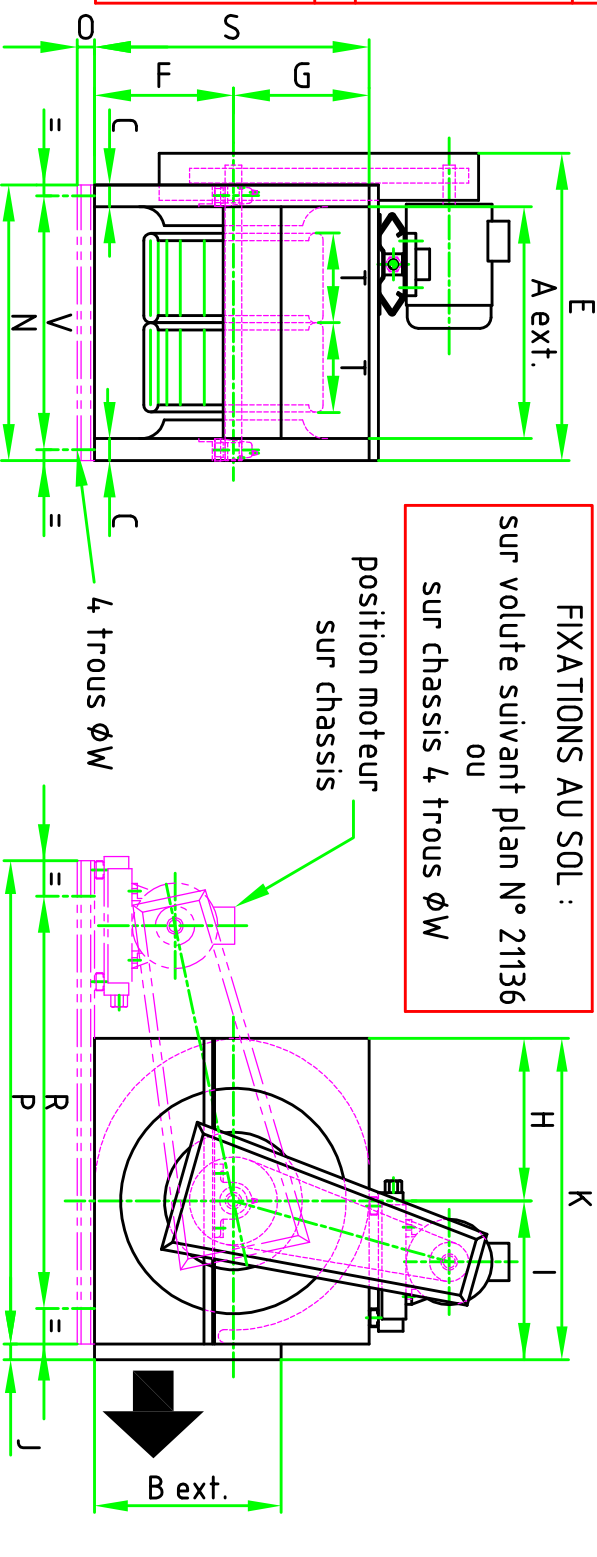
N° : **20174/F**
C : 852
le : 02/08/2013

ORIENTATIONS
COTE TRANSMISSION



TYPE	T	Ventilateurs													Chassis						H.A. moteur max.
		A	B	C	E	F	G	H	I	J	K	S	Masse	N	O	P	R	V	W	Masse	
V 190	2x112 2x14,2	262 321	200 20	390 450	184 14,4	164 152	35 316	328 357	8kq 9kq	298 357	30 30	630 570	278 337	Ø8 Ø8	6,5kg	100					
V 210	2x112 2x14,2	262 328	232 25	400 460	202 159	182 165	35 34,7	361 374	9kq 11kq	308 374	30 30	660 560	283 349	Ø8 Ø8	7kg						
V 240	2x112 2x14,2	262 328	260 25	400 460	215 177	199 183	35 382	392 374	12kq 13kq	308 374	30 30	690 590	283 349	Ø8 Ø8	7kg						
V 275	2x112 2x14,2	287 345	287 25	420 480	244 196	224 200	38 42,4	440 440	13kq 15kq	333 391	30 30	740 640	308 366	Ø8 Ø8	7,5kg						
V 325	2x14,2 2x17,2	339 402	340 25	480 550	291 231	267 231	38 4,98	522 522	20kq 23kq	385 44,8	30 30	920 820	360 423	Ø10 Ø10	16kg						
V 400	2x17,2 2x21,2	407 490	425 40	580 660	348 278	320 262	38 582	626 566	32kq 36kq	483 566	35 35	1020 920	443 526	Ø10 Ø10	18kg						
V 450	2x17,2 2x21,2	433 507	475 40	610 680	409 328	373 315	38 688	737 737	44kq 48kq	509 583	35 35	1130 1030	469 543	Ø10 Ø10	19kg						
V 500	2x17,2 2x21,2	407 490	525 40	580 660	472 372	422 343	38 765	844 55kq	50kq 55kq	483 566	35 35	1240 1140	443 526	Ø10 Ø10	19kg						

FIXATIONS AU SOL :
sur volute suivant plan N° 21136
ou
sur chassis 4 trous ØW



Dans le but d'une amélioration du matériel, AIRAP se réserve le droit de modifier sans préavis les caractéristiques, dimensions et matériaux utilisés dans la fabrication de ses appareils.